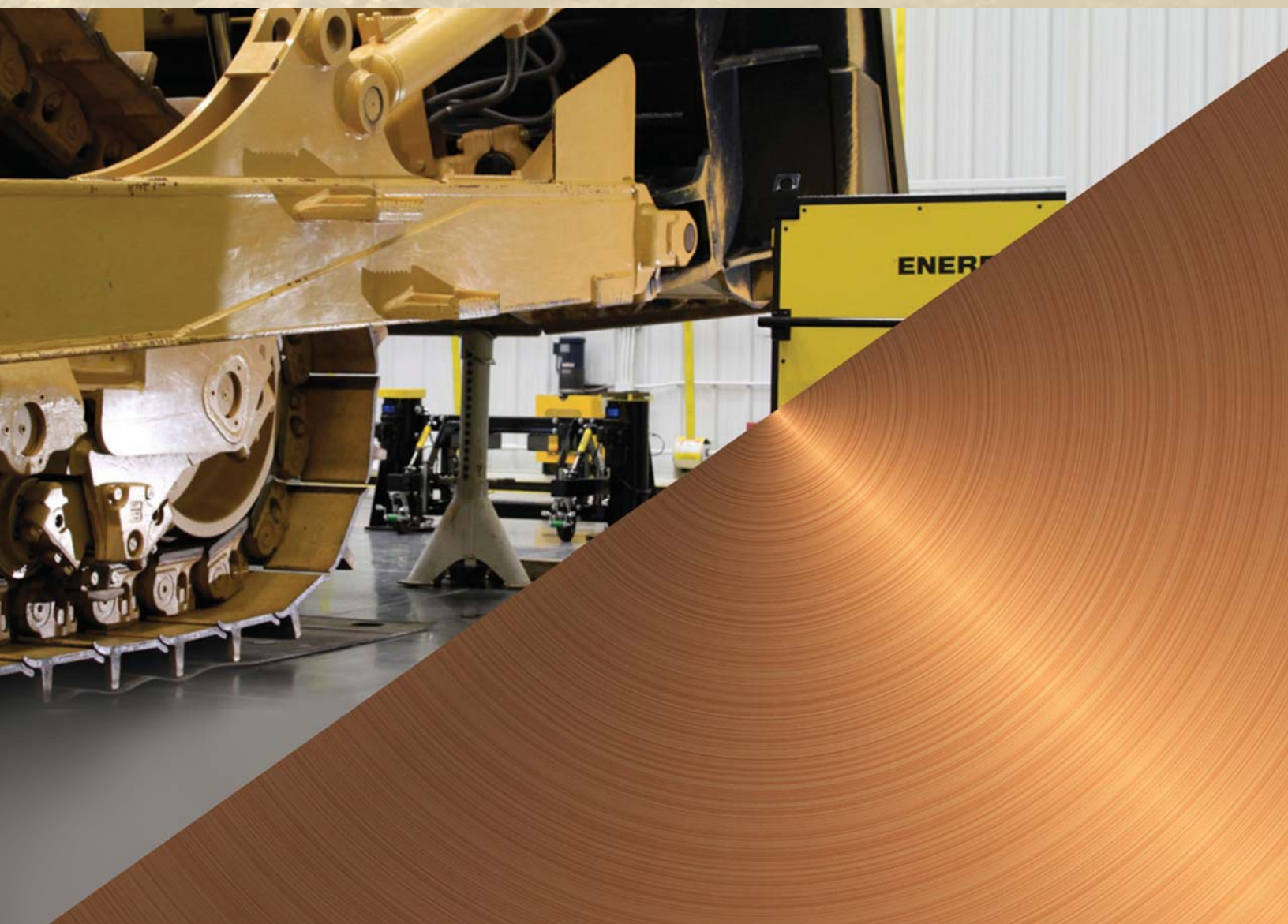


履带式推土机顶升系统



▼ 下图：CAT-D11履带式推土机顶升系统



安全的同步顶升



带有触摸屏的悬挂式操作系统，可用来设置参数和监测顶升数据。



液压拉杆上的自动锁定环基于恩派克CLL自锁式液压缸设计。

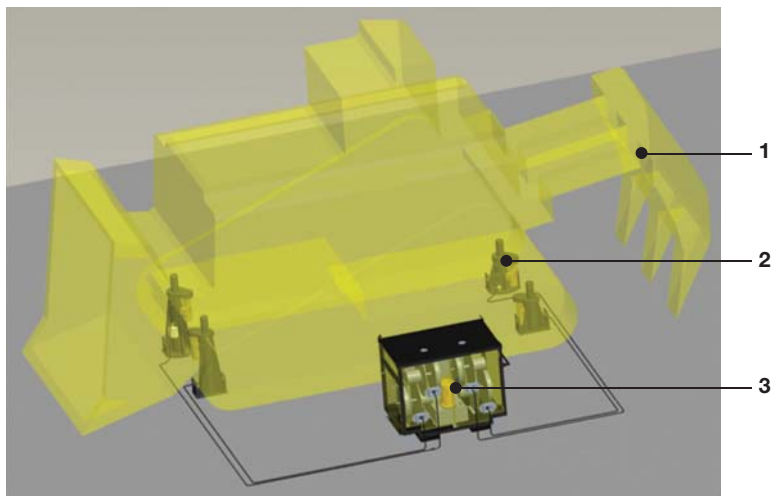
- 恩派克同步顶升技术可以安全地实现履带式推土机的水平上升/下降
- 自动的机械锁定系统可确保任何位置的负载安全，保护操作者
- 内置报警系统，加倍保证安全
- 内置型软管和电缆保证安全和工作区域的整洁
- 可随操作者移动的控制板确保顶升安全
- 油缸底座安装脚轮和叉槽使定位更方便
- 为用户定制的系统可确保提供合适的油缸高度
- 任何位置均可停止顶升操作并进行安全锁定，直到操作者准备好继续工作
- 顶升过程可保持自平衡

▼ 恩派克履带式推土机顶升系统准备就位顶升CAT D11



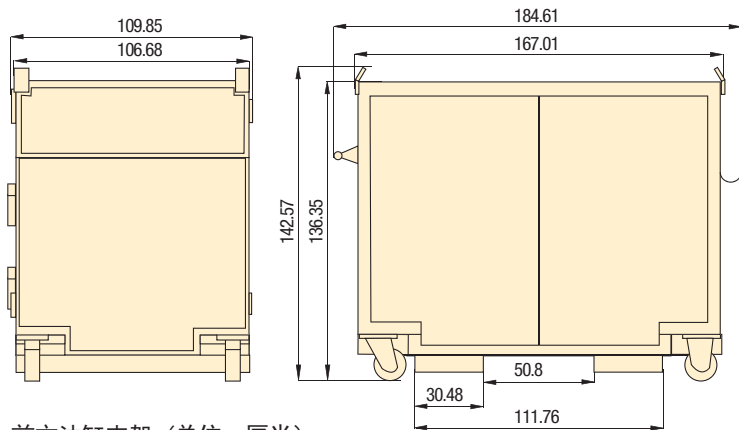
◀ 前后的油缸
支架用来顶
升CAT D11
履带式推土机



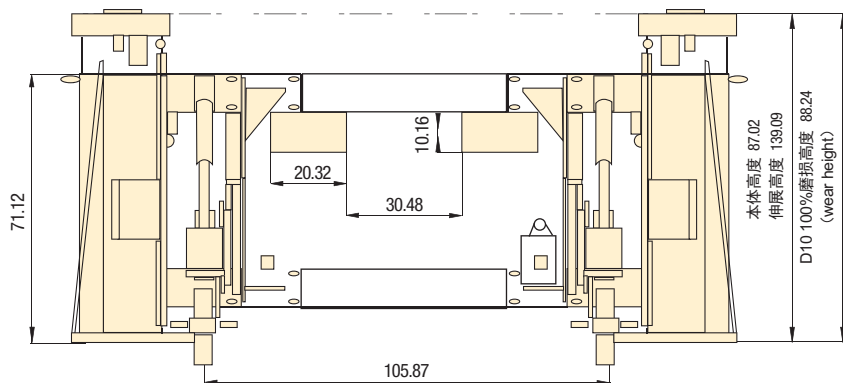


- 1 履带式推土机
- 2 带油缸和发动机的支架
- 3 带PLC控制器的液压动力单元

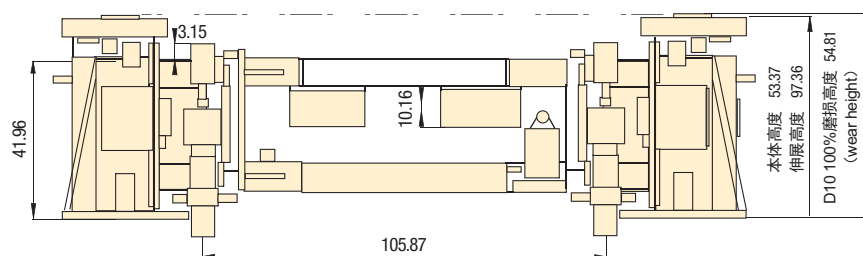
液压动力单元 (单位: 厘米)



前方油缸支架 (单位: 厘米)



后方油缸支架 (单位: 厘米)



DLS 系列



承载能力:

220 tons

电压:

380 V 3Ph 50-60 Hz

最大工作压力:

6000 psi



联系恩派克!

在顶升系统时, 请联系您最近的 Enerpac 办事处寻求技术支持, 或访问我们的网站:
www.enerpac.com.cn
 或发送电子邮件至:
Marketingchina@enerpac.com

恩派克履带式推土机顶升系统怎样帮您解决难题

高效

- 快速完成顶升作业, 简化操作者工作, 保证停机时间最短

经济

- 使机器保持高性能
- 减少机器维修时间

安全

- 保证操作者安全, 减少停工时间
- 专业设计, 保障安全

DLS系列履带式推土机顶升系统



中国
实用动力（中国）工业有限公司
江苏省太仓市南京东路6号 (215400)
热线：400-885-0369
传真：+86 0512 5335 9690

非洲
ENERPAC Middle East FZE Office 423,
JAFZA 15 P.O. Box 18004 Jebel Ali,
Dubai United Arab Emirates
Tel: +971 (0)4 8872686
Fax: +971 (0)4 8872687

澳大利亚, 新西兰
Actuant Australia Ltd.
Block V Unit 3 Regents Park Estate
391 Park Road Regents Park NSW 2143
(P.O. Box 261) Australia
Tel: +61 297 438 988
Fax: +61 297 438 648

巴西
Power Packer do Brasil Ltda.
Rua dos Inocentes, 587
04764-050 - Sao Paulo (SP)
Tel: +55 11 5687 2211
Fax: +55 11 5686 5583
Toll Free: 0800 891 5770
vendabrasil@enerpac.com

加拿大
Actuant Canada Corporation
6615 Ordan Drive, Unit 14-15
Mississauga, Ontario L5T 1X2
Tel: +1 905 564 5749
Fax: +1 905 564 0305
Toll Free:
Tel: +1 800 268 4987
Fax: +1 800 461 2456
Technical Inquiries:
techservices@enerpac.com

日本
Applied Power Japan LTD KK
Besshocho 85-7 Kita-ku,
Saitama-shi 331-0821 Japan
Tel: +81 48 662 4911
Fax: +81 48 662 4955

法国, 瑞士法语地区
ENERPAC
Une division de ACTUANT France S.A.
ZA de Courtaboef 32, avenue de la Baltique
91140 VILLEBON /YVETTE, France
Tel: +33 1 60 13 68 68
Fax: +33 1 69 20 37 50

德国, 奥地利, 瑞士, 希腊, 中欧与东欧
ENERPAC GmbH
P.O. Box 300113 D-40401 Düsseldorf
Willstätterstrasse 13 D-40549 Düsseldorf Germany
Tel: +49 211 471 490
Fax: +49 211 471 49 28

印度
ENERPAC Hydraulics (India) Pvt. Ltd.
No. 1A, Peenya Industrial Area, IInd Phase,
Bangalore, 560 058, India
Tel: +91 80 40 792 777
Fax: +91 80 40 792 792

意大利
ENERPAC S.p.A.
Via Canova 4 20094 Corsico (Milano)
Tel: +39 02 4861 111
Fax: +39 02 4860 1288

中东、土耳其与里海地区
ENERPAC Middle East FZE Office 423,
JAFZA 15 P.O. Box 18004
Jebel Ali, Dubai United Arab Emirates
Tel: +971 (0)4 8872686
Fax: +971 (0)4 8872687

俄罗斯与独联体（不包括里海周边国家）
Actuant LLC
Admiral Makarov Street 8 125212 Moscow
Russia
Tel: +7-495-9809091
Fax: +7-495-9809092

新加坡
Actuant Asia Pte Ltd.
37C, Benoi Road Pioneer Lot, Singapore 627796
Tel: +65 68 63 0611
Fax: +65 64 84 5669
Toll Free:
Tel: +1800 363 7722
Technical Inquiries:
techsupport@enerpac.com.sg

韩国
Actuant Korea Ltd.
3Ba 717, Shihwa Industrial Complex
Jungwang-Dong, Shihung-Si, Kyunggi-Do
Republic of Korea 429-450
Tel: +82 31 434 4506
Fax: +82 31 434 4507

西班牙和葡萄牙
ENERPAC SPAIN, S.L.
Avda. Los Frailes, 40-Nave C&D Pol. Ind.
Los Frailes 28814 DAGANZO DE ARRIBA
(Madrid) Spain
Tel: +34 91 661 11 25
Fax: +34 91 661 47 89

瑞典
Enerpac Scandinavia AB
Fabriksgatan 7, 412 50 Gothenburg
Sweden
Tel: +46 (0) 31 7990281
Fax: +46 (0) 31 7990010

荷兰、比利时、卢森堡、丹麦、挪威、芬兰与波罗的海国家
ENERPAC B.V.
Galvanistraat 115, 6716 AE Ede, P.O. Box 8097,
6710 AB Ede, The Netherlands
Tel: +31 318 535 911
Fax: +31 318 535 848
Technical Inquiries Europe:
techsupport.europe@enerpac.com

英国和爱尔兰
ENERPAC Ltd.,
Bentley Road South Darlaston, West Midlands
WS10 8LQ, England
Tel: +44 (0)121 50 50 787
Fax: +44 (0)121 50 50 799

美国、拉丁美洲与加勒比海地区
ENERPAC
P.O. Box 3241, 6100 N. Baker Road
Milwaukee, WI 53209 USA
Tel: +1 262 781 6600
Fax: +1 262 783 9562
User inquiries:
+1 800 433 2766
Distributor inquiries/orders:
+1 800 558 0530
Technical Inquiries:
techservices@enerpac.com

